



# Grip Line

FORWARD LIFTING

Le pinze da sollevamento Manzelli by Liftstyle sono ideate e progettate per movimentare con efficienza e sicurezza pietra, marmo e vetro, nel rispetto dell'integrità dei materiali.

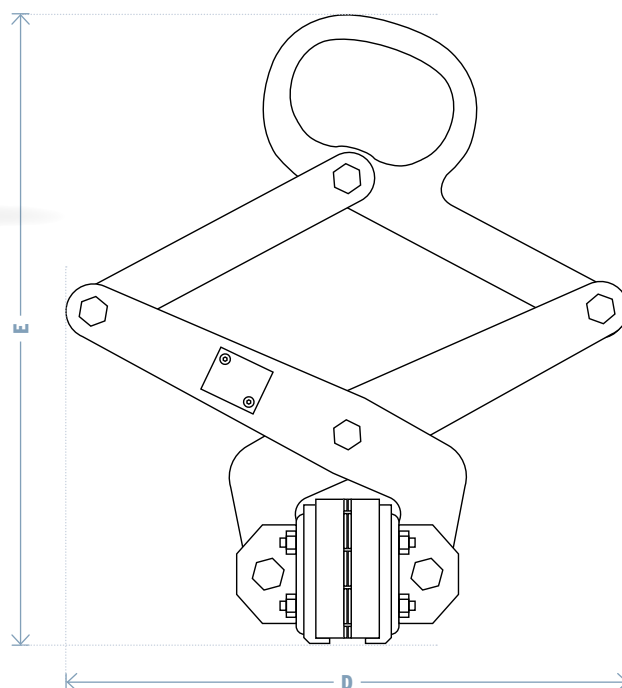
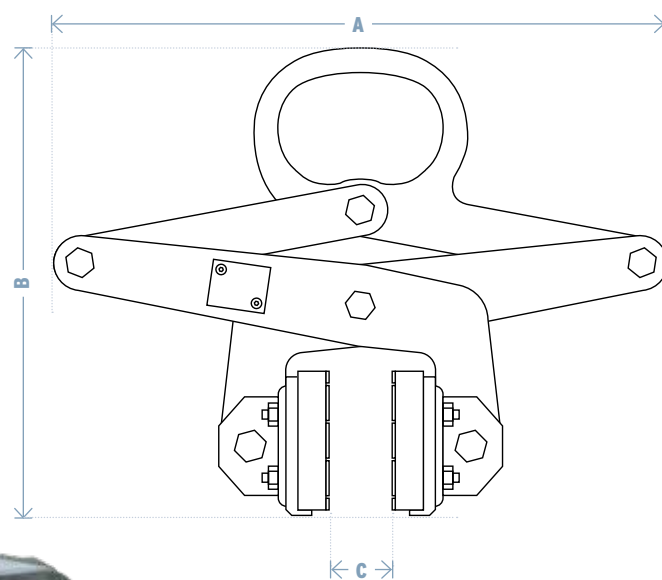
Sono realizzate in acciaio zincato con elevati standard di qualità e dotate di un dispositivo di sicurezza CE di nostro brevetto. Nelle due ganasce, le guarnizioni in gomma bianca garantiscono un'ottima tenuta anche su superfici lucide, senza lasciare tracce.

*Manzelli by Liftstyle lifting clamps are conceived and designed to move stone, marble and glass efficiently and safely, while respecting the integrity of the materials.*

*They are made of galvanized steel with high quality standards and comply with a patented CE safety device. The white rubbers ensure excellent grip even on painted surfaces, without leaving traces.*

## Grip Line MS

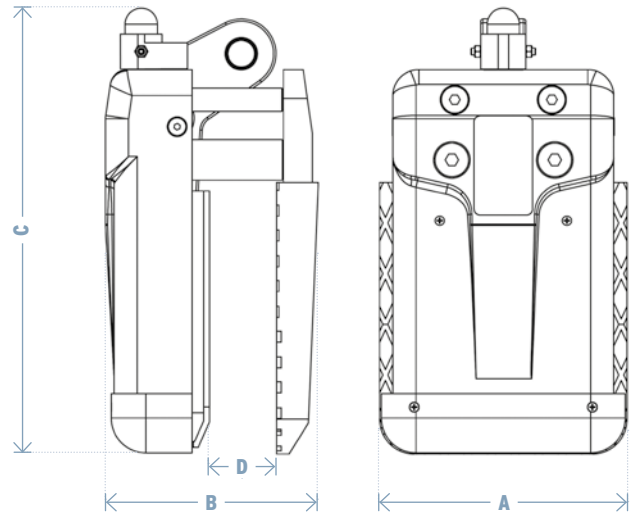
Pinze da sollevamento per pietra  
*Lifting clamps for stone*



MODELLO MODEL	PORTATA (KG) CAPACITY	PESO (KG) WEIGHT	A mm	B mm	C mm	D mm	E mm
<b>CZV 150 CE</b>	1500	35	710	400	200	580	770
<b>CZV 100 CE</b>	1000	22	560	450	100	520	590
<b>CZV 750 CE</b>	750	20	535	400	75	510	530

## Grip Line S Kompact

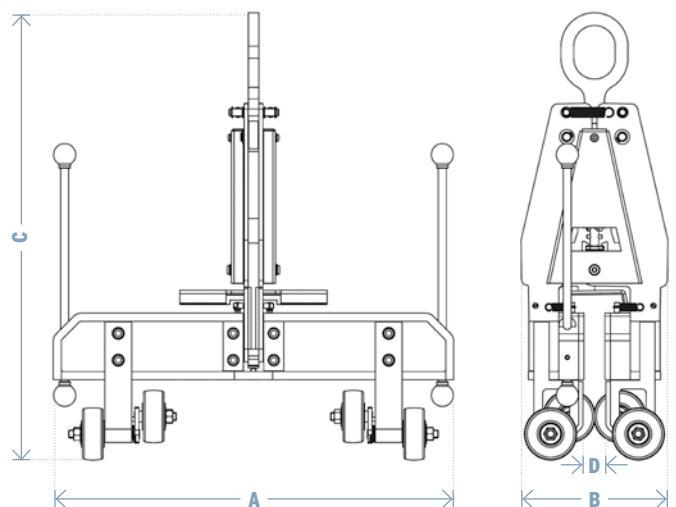
Pinze da sollevamento per pietra - *Lifting clamps for stone*



MODELLO MODEL	PORTATA (KG) CAPACITY	PESO (KG) WEIGHT	A mm	B mm	C mm	D mm
<b>S Kompact 50</b>	1300	23,2	214	184	385	10 - 50
<b>S Kompact 60</b>	1500	28,1	214	206	425	20 - 60
<b>S Kompact 75</b>	1500	28,2	214	216	425	30 - 75

## Grip Line G Kompact

Pinze da sollevamento per vetro - *Lifting clamps for glass*



MODELLO MODEL	PORTATA (KG) CAPACITY	PESO (KG) WEIGHT	A mm	B mm	C mm	D mm
<b>G Kompact 28</b>	800	28	598	218	640	4 - 28
<b>G Kompact 40</b>	1400	36	738	240	683	4 - 40



**LIFTSTYLE s.r.l.**

Via Enrico Fermi, 26  
37026 Settimo di Pescantina  
VERONA - Italia  
Piva 03482320235  
tel. 0039 045 6450860  
fax 0039 045 6450297  
[www.manzelli.net](http://www.manzelli.net)  
e-mail:[info@manzelli.it](mailto:info@manzelli.it)

